

# DSRO CzechLight ROADM 40 Kanálů Add/Drop

CzechLight ROADM 40 Kanálů Add / Drop je určen pro multiplexování a demultiplexování optických signálů v optických sítích DWDM. CL ROADM Přidává a odbočuje kanály vlnových délek pro multiplex DWDM, aniž by je převáděl na elektronický signál a zpět. Vyvažuje kanály

bez přímé technické údržby.

CzechLight ROADM je založen na WSS (modul pro výběr vlnové délky s monitorem optického kanálu), ke kterému je připojen 40kanálový AAWG DWDM Demultiplexer (jako Drop) a Multiplexer (jako Přidat).



CL ROADM 40ch Add / Drop je vyráběn na základě licence společnosti **cesnet**

## Vlastnosti

- ROADM s AAWG Multi + Demultiplexor, 40 kanálů v C pásmu DWDM, jedno vlákno
- OCM – více portový monitor optického kanálu pro skenování signálů DWDM
- Každá vlnová délka může být ve WSS jednotlivě utlumena
- Nízký vložný útlum a vysoká izolace zvyšuje systémovou rezervu
- Možnost 10/40/100/200 Gbit (nezávislý na modulačním formátu)
- Redundantní napájecí zdroj 230 V AC nebo 48 V DC
- Mikroprocesorová řídicí deska s operačním systémem Linux
- Vzdálená správa
  - CLI přes SSH
  - SNMP
- Webové rozhraní CL VMUX + OCM ovládání a monitorování
- E-mailové kritické varovné zprávy
- Volitelné dálkové ovládání GSM / GPRS / UMTS / Wi-Fi
- Řízení a kontrola všech důležitých parametrů
  - Nastavení útlumu VOA pro každý kanál
  - Výstupního výkonu v každém kanálu
  - Monitorování teploty
  - Kontrola napájení a ovládání rychlosti větráků
- 40 Drop a 40 Add kanálů, v rozsahu od 21. do 60., dle ITU-T rastru

## Specifikace

Parametry	Jednotky	Specifikace
Rozhraní pro správu		2x Ethernet 10/100 Mbit RJ45 porty 1 x RS 232 port, 2x USB port
Napájení	W	dual PSU 100V-230 V AC a / nebo 48 V DC (max 70 W)
Rozměry	mm	šasi 1U 19", 435 x 415 x 44 (W x D x H)
Pracovní teplota °C	+5 to +60	
Optické konektory		SC/APC pro vstupy/výstupy, LC/UPC pro Add/Drop kanály

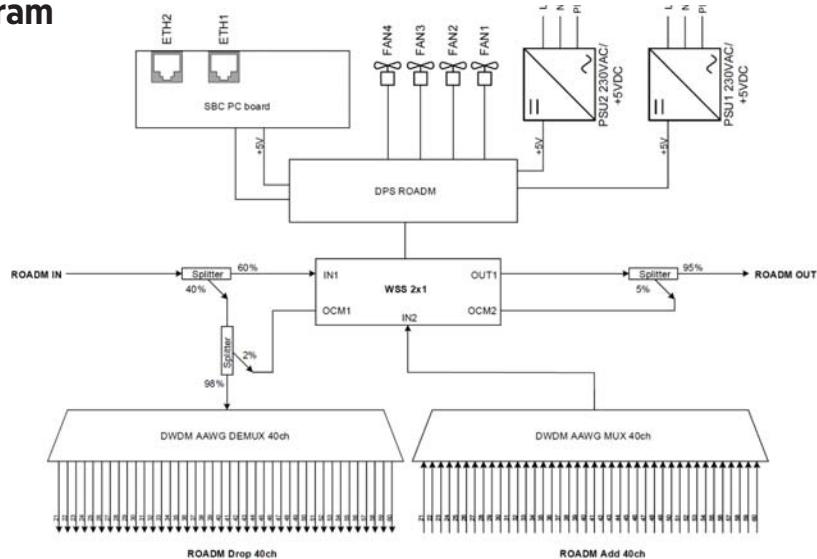
## Optické charakteristiky CL ROADM – WSS

Parametry	Jednotky	Specifikace		
		Min	Type	Max
Vlnová délka signálu (40 kanálů, ch 21–60)	THz	192.100		196.000
Vložný útlum In-Out (VOA 0dB útlum)	dB			12
VOA rozsah	dB	15		
Vložný útlum In-DROP	dB			9
Vložný útlum In-Add (VOA 0dB útlum)	dB			12.5
Přesnost útlumu (VOA 0–10 dB)	dB			0.7
Přesnost útlumu (VOA 10–15 dB)	dB			1.0
Limit optického výkonu (celé vstupní pásmo)	dBm			27
Limit optického výkonu (1 kanál)	dBm			15
Útlum zpětného odrazu	dB	35		
Útlum závislý na polarizaci (PDL) (VOA 0–5 dB, 5–10 dB, 10 – 15 dB)	dB			0.7/0.9/1.4
Kanálová izolace	dB	35	40	

## Optické charakteristiky CL ROADM – WSS

Parametry	Jednotky	Specifikace		
		Min	Type	Max
Kanály na 50Ghz				96
Přesnost výkonu (-24 to -10 dBm vstup)	dB	±0.7	1	
Přesnost výkonu (-40 to -24 dBm vstup)	dB	±1.0	0.25	
Výkon vstupního kanálu	dB	-40		-10

## Funkční blokový diagram



## OBJEDNACÍ KÓDY

### DSRO – CzechLight ROADM 40ch Add/Drop

DS	RO	-	21	-	60	-	40MD	-	PS1	-	PS2	
Příklad												
DS	RO	-	21	-	60	-	40MD	-	PS1	-	PS2	INTELDAT CzechLight ROADM DWDM 40 kanálů add/drop, 21-60, 100GHz